

# KVT-CEM | Système de blindage à amarrage

pour presse-étoupes



RoHS  
compliant



Made in  
Germany



Ce système est utilisé pour les presse-étoupes à clipser de type KVT et QVT.

De cette façon on assure une reprise de blindage sur le même potentiel pour tous les câbles. La dérivation de perturbation possible avec une tresse de masse ou directement à l'endroit de fixation du presse étoupe.

L'accessoire KVT-CEM est équipé d'une patte qui permet d'attacher le câble. L'utilisation du KVT-CEM-32 ne permet pas le passage d'une prise SUB D à 9 pôles.

## Spécifications

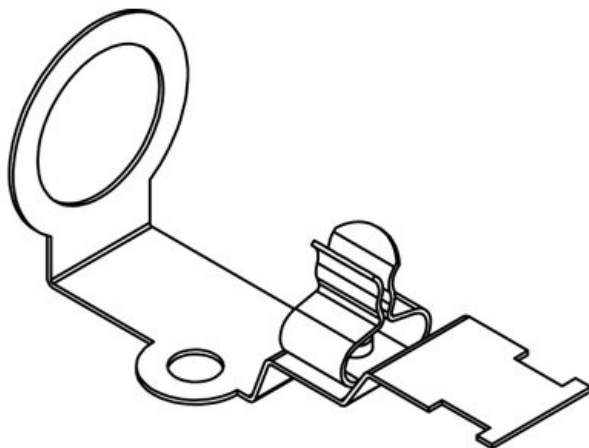
<b>Matière</b>	Acier galvanisé
<b>Propriétés</b>	résistant aux vibrations
<b>Type de fixation</b>	Vissage par contre-écrou

## Avantages

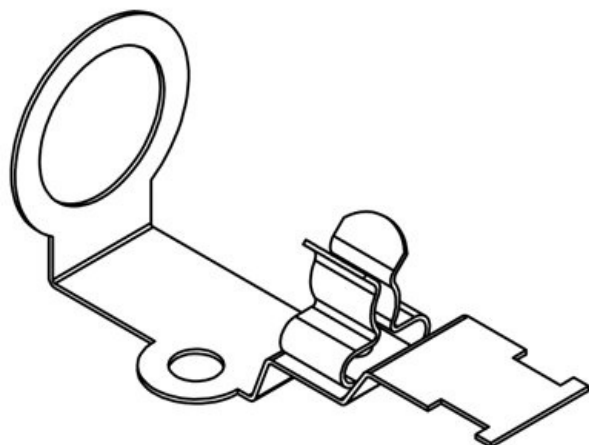
- Assemblage très facile
- Contact optimum du blindage du câble
- Contact au blindage et tenue à la traction séparés
- Installation possible à tout moment
- Possibilité de fixation d'une tresse de masse / conducteur PE (M5)
- Remplacement des presse-étoupes CEM, même pour le passage de câbles pré-connectorisés

## Types et tailles de produits

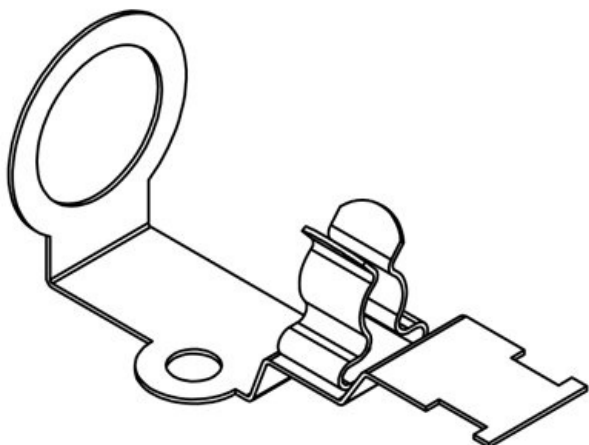
KVT-CEM-16|SKL 1.5-3



N° de cde	<b>37187.1</b>	Diam. max. de	<b>3 mm</b>
EAN	<b>4251269329</b>	blindage	
	<b>005</b>	Longueur	<b>58,5 mm</b>
Unité	<b>5</b>	Fonction serre-	<b>Oui</b>
d'emballage		câble	
Nombre de	<b>1</b>	Largeur	<b>23 mm</b>
bornes		Hauteur	<b>26,7 mm</b>
Type de borne	<b>SKL</b>	Dimensions	<b>M16</b>
Pour nombre	<b>1</b>	trous de vis	
max. de câbles		Convient pour	<b>QVT 16</b>
Diam. min. de	<b>1,5 mm</b>	passer-câbles :	
blindage			



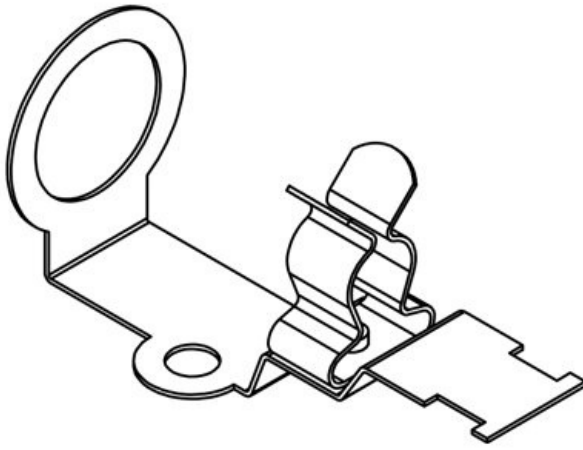
N° de cde	<b>37187.2</b>	Diam. max. de	<b>6 mm</b>
EAN	<b>4251269329</b>	blindage	
	<b>012</b>	Longueur	<b>58,5 mm</b>
Unité	<b>5</b>	Fonction serre-	<b>Oui</b>
d'emballage		câble	
Nombre de	<b>1</b>	Largeur	<b>23 mm</b>
bornes		Hauteur	<b>26,7 mm</b>
Type de borne	<b>SKL</b>	Dimensions	<b>M16</b>
Pour nombre	<b>1</b>	trous de vis	
max. de câbles		Convient pour	<b>QVT 16</b>
Diam. min. de	<b>3 mm</b>	passer-câbles :	
blindage			



N° de cde	<b>37187.3</b>	Diam. max. de	<b>8 mm</b>
EAN	<b>4251269329</b>	blindage	
	<b>029</b>	Longueur	<b>58,5 mm</b>
Unité	<b>5</b>	Fonction serre-	<b>Oui</b>
d'emballage		câble	
Nombre de	<b>1</b>	Largeur	<b>23 mm</b>
bornes		Hauteur	<b>26,7 mm</b>
Type de borne	<b>SKL</b>	Dimensions	<b>M16</b>
Pour nombre	<b>1</b>	trous de vis	
max. de câbles		Convient pour	<b>QVT 16</b>
Diam. min. de	<b>6 mm</b>	passer-câbles :	
blindage			

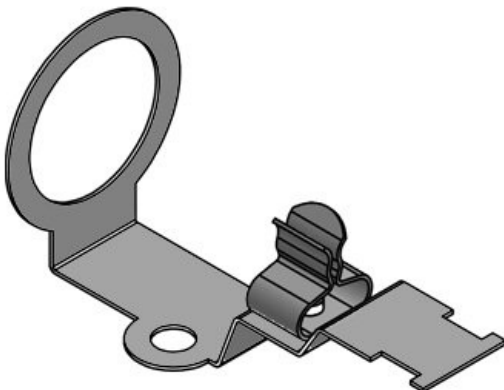
KVT-CEM-16|SKL 8-11

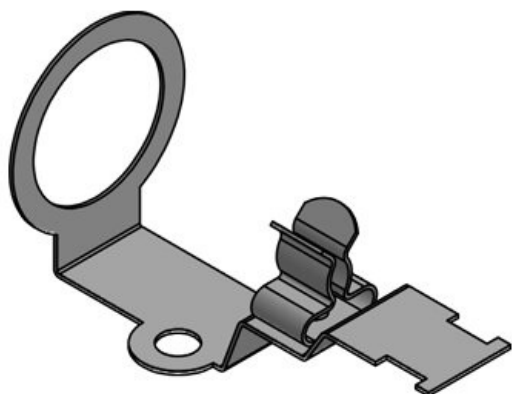
N° de cde	<b>37187.4</b>	Diam. max. de	<b>11 mm</b>
EAN	<b>4251269329</b>	blindage	
	<b>036</b>	Longueur	<b>58,5 mm</b>
Unité	<b>5</b>	Fonction serre-	<b>Oui</b>
d'emballage		câble	
Nombre de	<b>1</b>	Largeur	<b>23 mm</b>
bornes		Hauteur	<b>26,7 mm</b>
Type de borne	<b>SKL</b>	Dimensions	<b>M16</b>
Pour nombre	<b>1</b>	trous de vis	
max. de câbles		Convient pour	<b>QVT 16</b>
Diam. min. de	<b>8 mm</b>	passer-câbles :	
blindage			



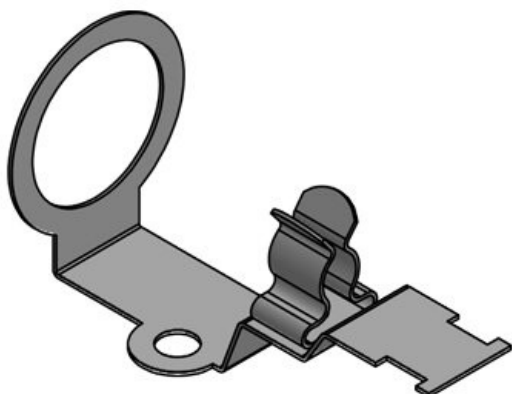
KVT-CEM-20|SKL 1.5-3

N° de cde	<b>37190.1</b>	Diam. max. de	<b>3 mm</b>
EAN	<b>4251269335</b>	blindage	
	<b>983</b>	Longueur	<b>58,9 mm</b>
Unité	<b>5</b>	Fonction serre-	<b>Oui</b>
d'emballage		câble	
Nombre de	<b>1</b>	Largeur	<b>27 mm</b>
bornes		Hauteur	<b>31 mm</b>
Type de borne	<b>SKL</b>	Dimensions	<b>M20</b>
Pour nombre	<b>1</b>	trous de vis	
max. de câbles		Convient pour	<b>KVT 20, QVT</b>
Diam. min. de	<b>1,5 mm</b>	passer-câbles :	<b>20</b>
blindage			



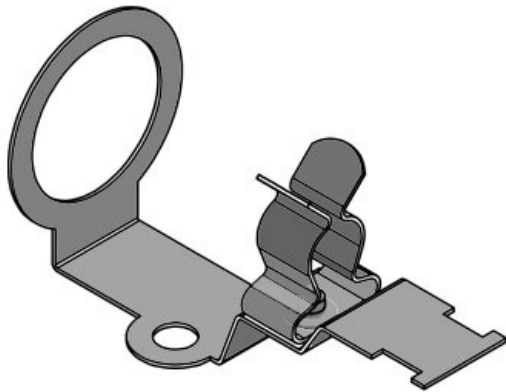


N° de cde	<b>37190.2</b>	Diam. max. de	<b>6 mm</b>
EAN	<b>4251269335</b>	blindage	
	<b>990</b>	Longueur	<b>58,9 mm</b>
Unité	<b>5</b>	Fonction serre-	<b>Oui</b>
d'emballage		câble	
Nombre de	<b>1</b>	Largeur	<b>27 mm</b>
bornes		Hauteur	<b>31 mm</b>
Type de borne	<b>SKL</b>	Dimensions	<b>M20</b>
Pour nombre	<b>1</b>	trous de vis	
max. de câbles		Convient pour	<b>KVT 20, QVT</b>
Diam. min. de	<b>3 mm</b>	passer-câbles :	<b>20</b>
blindage			

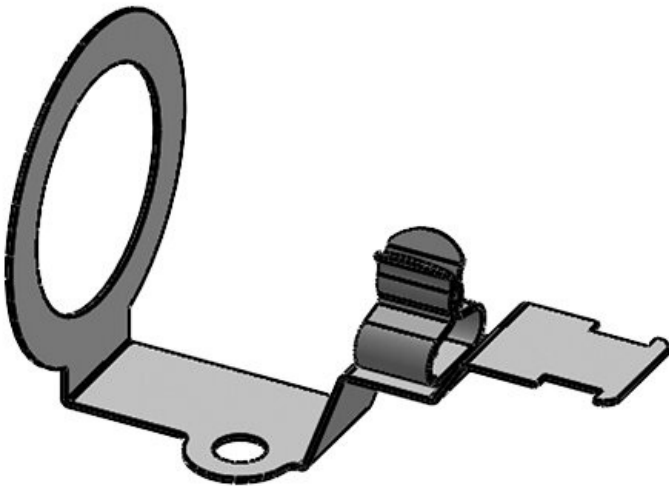


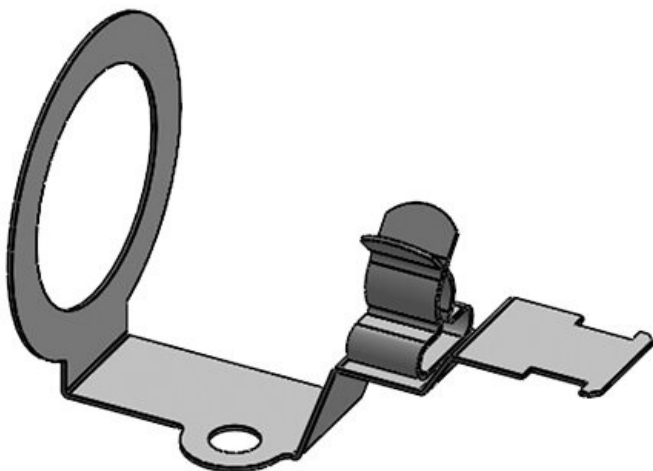
N° de cde	<b>37190.3</b>	Diam. max. de	<b>8 mm</b>
EAN	<b>4251269336</b>	blindage	
	<b>003</b>	Longueur	<b>58,9 mm</b>
Unité	<b>5</b>	Fonction serre-	<b>Oui</b>
d'emballage		câble	
Nombre de	<b>1</b>	Largeur	<b>27 mm</b>
bornes		Hauteur	<b>31 mm</b>
Type de borne	<b>SKL</b>	Dimensions	<b>M20</b>
Pour nombre	<b>1</b>	trous de vis	
max. de câbles		Convient pour	<b>KVT 20, QVT</b>
Diam. min. de	<b>6 mm</b>	passer-câbles :	<b>20</b>
blindage			

N° de cde	<b>37190.4</b>	Diam. max. de	<b>11 mm</b>
EAN	<b>4251269336</b>	blindage	
	<b>010</b>	Longueur	<b>58,9 mm</b>
Unité	<b>5</b>	Fonction serre-	<b>Oui</b>
d'emballage		câble	
Nombre de	<b>1</b>	Largeur	<b>27 mm</b>
bornes		Hauteur	<b>31 mm</b>
Type de borne	<b>SKL</b>	Dimensions	<b>M20</b>
Pour nombre	<b>1</b>	trous de vis	
max. de câbles		Convient pour	<b>KVT 20, QVT</b>
Diam. min. de	<b>8 mm</b>	passer-câbles :	<b>20</b>
blindage			

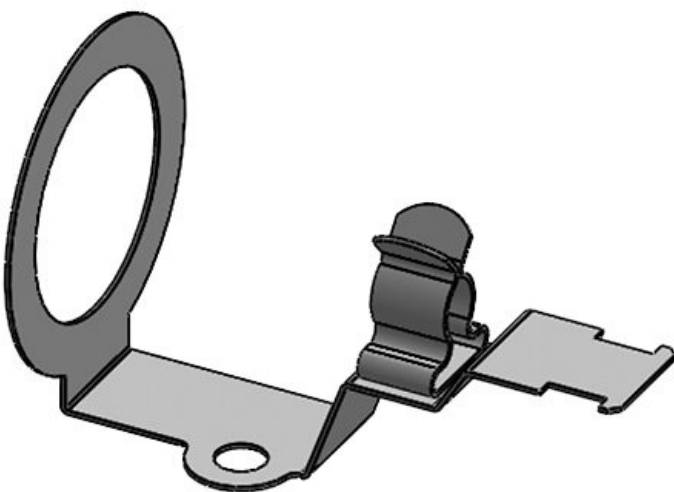


N° de cde	<b>37180.1</b>	Diam. max. de	<b>3 mm</b>
EAN	<b>4251269305</b>	blindage	
	<b>283</b>	Longueur	<b>60 mm</b>
Unité	<b>5</b>	Fonction serre-	<b>Oui</b>
d'emballage		câble	
Nombre de	<b>1</b>	Largeur	<b>36 mm</b>
bornes		Hauteur	<b>39 mm</b>
Type de borne	<b>SKL</b>	Dimensions	<b>M25</b>
Pour nombre	<b>1</b>	trous de vis	
max. de câbles		Convient pour	<b>KVT-ER 25,</b>
Diam. min. de	<b>1,5 mm</b>	passer-câbles :	<b>KVT 25, QVT</b>
blindage			<b>25, KEL-DPF</b>
			<b>25, KEL-</b>
			<b>SCDP-TR 25</b>





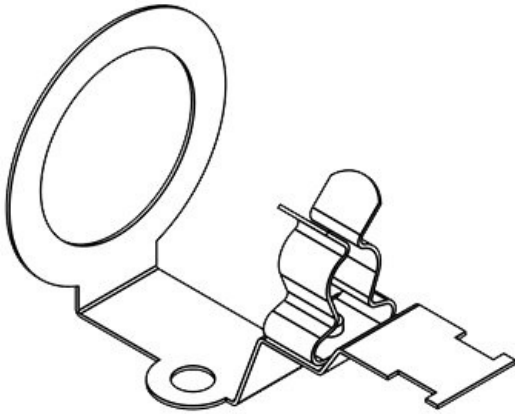
N° de cde	<b>37180.2</b>	Diam. max. de	<b>6 mm</b>
EAN	<b>4251269305</b>	blindage	
	<b>290</b>	Longueur	<b>60 mm</b>
Unité	<b>5</b>	Fonction serre-	<b>Oui</b>
d'emballage		câble	
Nombre de	<b>1</b>	Largeur	<b>36 mm</b>
bornes		Hauteur	<b>39 mm</b>
Type de borne	<b>SKL</b>	Dimensions	<b>M25</b>
Pour nombre	<b>1</b>	trous de vis	
max. de câbles		Convient pour	<b>KVT-ER 25,</b>
Diam. min. de	<b>3 mm</b>	passer-câbles :	<b>KVT 25, QVT</b>
blindage			<b>25, KEL-</b>
			<b>25, KEL-</b>
			<b>SCDP-TR 25</b>



N° de cde	<b>37180.3</b>	Diam. max. de	<b>8 mm</b>
EAN	<b>4251269305</b>	blindage	
	<b>306</b>	Longueur	<b>60 mm</b>
Unité	<b>5</b>	Fonction serre-	<b>Oui</b>
d'emballage		câble	
Nombre de	<b>1</b>	Largeur	<b>36 mm</b>
bornes		Hauteur	<b>39 mm</b>
Type de borne	<b>SKL</b>	Dimensions	<b>M25</b>
Pour nombre	<b>1</b>	trous de vis	
max. de câbles		Convient pour	<b>KVT-ER 25,</b>
Diam. min. de	<b>6 mm</b>	passer-câbles :	<b>KVT 25, QVT</b>
blindage			<b>25, KEL-DPF</b>
			<b>25, KEL-</b>
			<b>SCDP-TR 25</b>

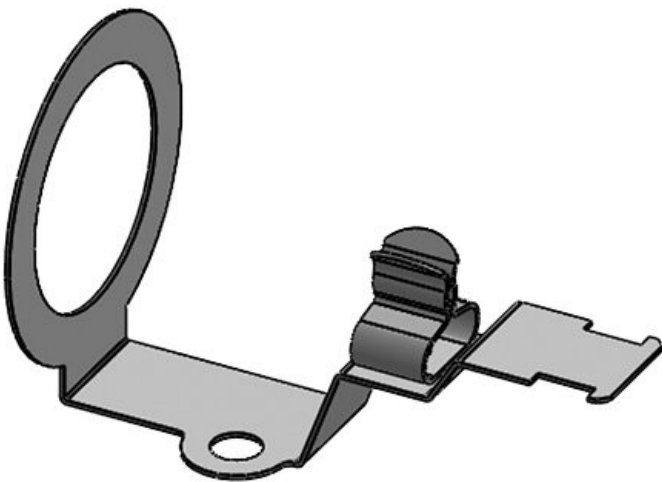
KVT-CEM-25|SKL 8-11

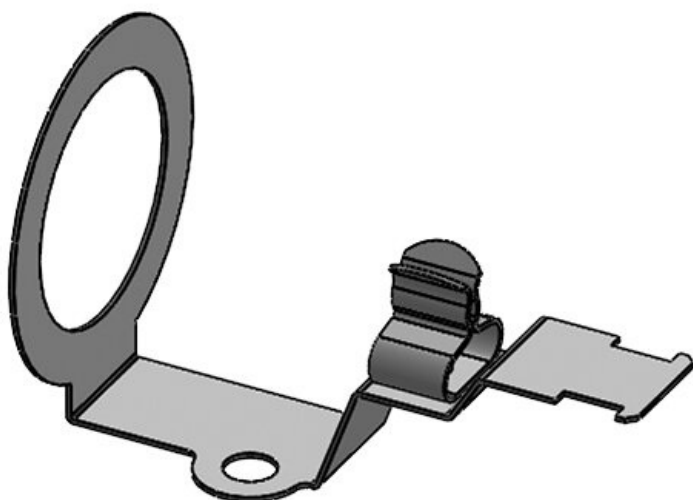
N° de cde	<b>37180.4</b>	Diam. max. de	<b>11 mm</b>
EAN	<b>4251269305</b>	blindage	
	<b>313</b>	Longueur	<b>60 mm</b>
Unité	<b>5</b>	Fonction serre-	<b>Oui</b>
d'emballage		câble	
Nombre de	<b>1</b>	Largeur	<b>36 mm</b>
bornes		Hauteur	<b>39 mm</b>
Type de borne	<b>SKL</b>	Dimensions	<b>M25</b>
Pour nombre	<b>1</b>	trous de vis	
max. de câbles		Convient pour	<b>KVT-ER 25,</b>
Diam. min. de	<b>8 mm</b>	passes-câbles :	<b>KVT 25, QVT</b>
blindage			<b>25, KEL-DPF</b>
			<b>25, KEL-</b>
			<b>SCDP-TR 25</b>



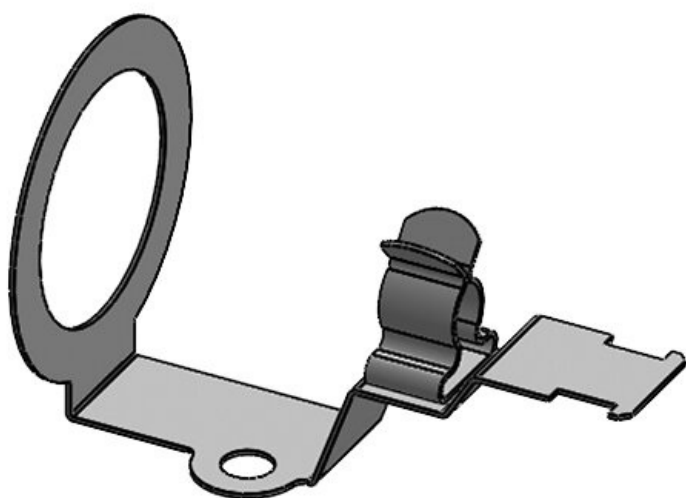
KVT-CEM-32|SKL 1.5-3

N° de cde	<b>37181.1</b>	Diam. max. de	<b>3 mm</b>
EAN	<b>4251269305</b>	blindage	
	<b>320</b>	Longueur	<b>60 mm</b>
Unité	<b>5</b>	Fonction serre-	<b>Oui</b>
d'emballage		câble	
Nombre de	<b>1</b>	Largeur	<b>43 mm</b>
bornes		Hauteur	<b>48 mm</b>
Type de borne	<b>SKL</b>	Dimensions	<b>M32</b>
Pour nombre	<b>1</b>	trous de vis	
max. de câbles		Convient pour	<b>KVT-ER 32,</b>
Diam. min. de	<b>1,5 mm</b>	passes-câbles :	<b>KVT 32, KVT</b>
blindage			<b>32-W90, QVT</b>
			<b>32, KEL-BES-</b>
			<b>S 32</b>





N° de cde	<b>37181.2</b>	Diam. max. de	<b>6 mm</b>
EAN	<b>4251269305</b>	blindage	
	<b>337</b>	Longueur	<b>60 mm</b>
Unité	<b>5</b>	Fonction serre-	<b>Oui</b>
d'emballage		câble	
Nombre de	<b>1</b>	Largeur	<b>43 mm</b>
bornes		Hauteur	<b>48 mm</b>
Type de borne	<b>SKL</b>	Dimensions	<b>M32</b>
Pour nombre	<b>1</b>	trous de vis	
max. de câbles		Convient pour	<b>KVT-ER 32,</b>
Diam. min. de	<b>3 mm</b>	passer-câbles :	<b>KVT 32, KVT</b>
blindage			<b>32-W90, QVT</b>
			<b>32, KEL-DPF</b>
			<b>32, KEL-BES-</b>
			<b>S 32</b>



N° de cde	<b>37181.3</b>	Diam. max. de	<b>8 mm</b>
EAN	<b>4251269305</b>	blindage	
	<b>344</b>	Longueur	<b>60 mm</b>
Unité	<b>5</b>	Fonction serre-	<b>Oui</b>
d'emballage		câble	
Nombre de	<b>1</b>	Largeur	<b>43 mm</b>
bornes		Hauteur	<b>48 mm</b>
Type de borne	<b>SKL</b>	Dimensions	<b>M32</b>
Pour nombre	<b>1</b>	trous de vis	
max. de câbles		Convient pour	<b>KVT-ER 32,</b>
Diam. min. de	<b>6 mm</b>	passer-câbles :	<b>KVT 32, KVT</b>
blindage			<b>32-W90, QVT</b>
			<b>32, KEL-DPF</b>
			<b>32, KEL-BES-</b>
			<b>S 32</b>



N° de cde	<b>37181.4</b>	Diam. max. de blindage	<b>11 mm</b>
EAN	<b>4251269305</b>	Longueur	<b>60 mm</b>
Unité d'emballage	<b>5</b>	Fonction serre-câble	<b>Oui</b>
Nombre de bornes	<b>1</b>	Largeur	<b>43 mm</b>
Type de borne	<b>SKL</b>	Hauteur	<b>48 mm</b>
Pour nombre max. de câbles	<b>1</b>	Dimensions trous de vis	<b>M32</b>
Diam. min. de blindage	<b>8 mm</b>	Convient pour passe-câbles :	<b>KVT-ER 32, KVT 32, KVT 32-W90, QVT 32, KEL-DPF 32, KEL-BES-S 32</b>

